

Coupe-légumes Coupe-légumes TR260 COMPLET - 1 vitesse

REPÈRE # _____

MODELE # _____

NOM # _____

SIS # _____

AIA # _____



603700 (DTR260LIVS)

Coupe légumes universel,
trémie à levier, sur
support, 1 vitesse, 4
disques

Caractéristiques principales

- Adapté pour 400-600 couverts en service total et jusqu'à 2 000 repas en préparation sélective
- Permet de trancher, râper, effiler et couper en dés et frites.
- Fonction « Pulse » pour une coupe précise.
- Livré avec :-trémie à levier ,-support mobile en inox comprenant un range-plateaux avec 4 plateaux (2 disques trancheurs 2-3 mm et 2 plateaux à râper 2-3 mm).
- Trémie ronde (légumes longs) et grande trémie demi-lune.
- Système de sécurité « absence de tension ».
- Un large choix de disques et grilles (diamètre 300 mm) pour réaliser vos préparations.
- Disponible en option, un accessoire pour légumes longs s'adaptant à la trémie qui fonctionne avec un levier et se transforme en trémie pour légumes longs (3 trémies cylindriques : 50, 59,5, 70 mm de diamètre).
- Disponible sur demande :-trémie cylindrique automatique (diamètre=280 mm),-trémie pour légumes longs (3 tubes),-trémie spéciale choux.
- Modèle alimentation continu.
- Système de sécurité magnétique et frein moteur pour protéger l'opérateur. L'appareil s'arrête en cas d'emploi inapproprié.

Construction

- Bloc moteur acier inox sur base aluminium
- 1 vitesse : 330 tr/min
- Puissance : 1 500 watts.

APPROBATION: _____



Coupe-légumes Coupe-légumes TR260 COMPLÉT - 1 vitesse

Accessoires inclus

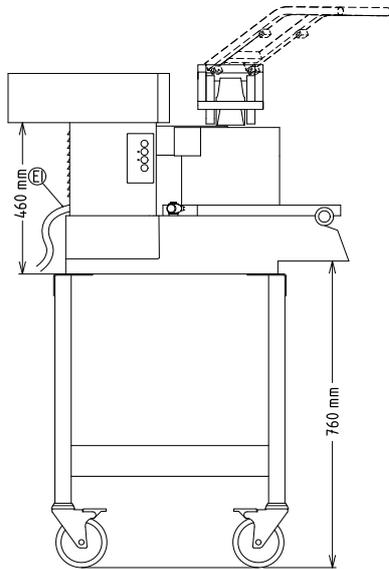
- 1 X Bac d'alimentation PNC 650036 pour trémies légumes longs et choux TR260
- 1 X PLATEAU A RAPER PNC 650150 INOX 2MM
- 1 X PLATEAU A RAPER PNC 650151 INOX 3 MM
- 1 X Table inox roulante PNC 653017 - Hauteur : 730 mm
- 1 X Trémie à levier PNC 653036
- 1 X Plateau trancheur - PNC 653172 épaisseur 2 mm
- 1 X Plateau trancheur - PNC 653173 épaisseur 3 mm
- 1 X Ratelier de rangement PNC 653212



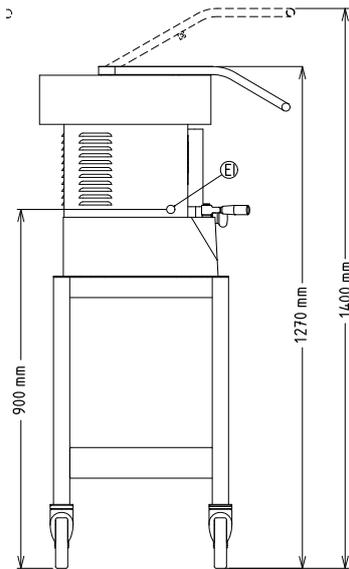
Coupe-légumes
Coupe-légumes TR260 COMPLÉT - 1 vitesse

La société se réserve le droit de modifier les spécifications techniques sans préavis.

Avant

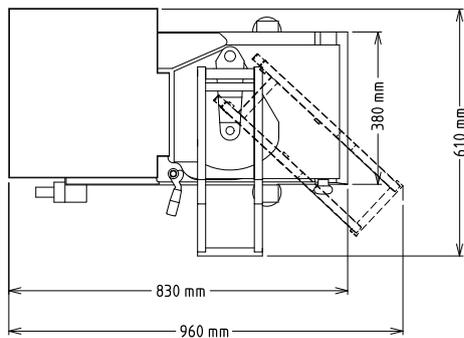


Côté



EI = Connexion électrique

Dessus



Électrique

Voltage :	220-240 V/1N ph/50 Hz
Puissance de raccordement	1.5 kW
Total Watts :	1.5 kW

Capacité

Rendement :	700 kg/heure
--------------------	--------------

Informations générales

Largeur extérieure	610 mm
Profondeur extérieure	830 mm
Hauteur extérieure	1400 mm
Poids brut :	105 kg